

# BLOQUE 6 X 8 X 16

120 Unidades x Pallet

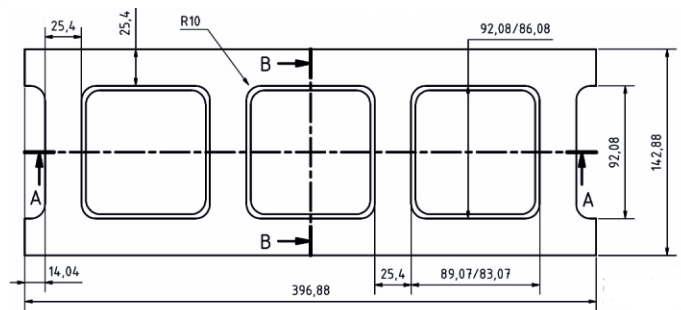
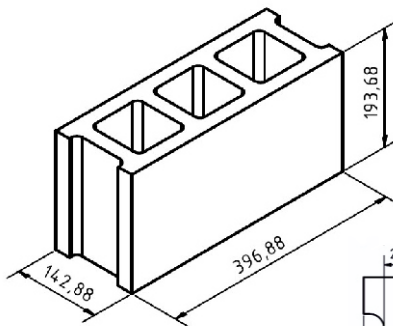
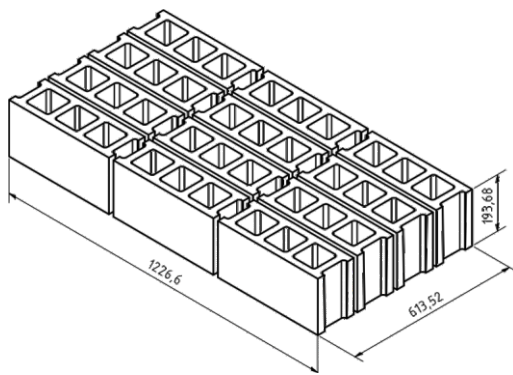
# COINPA, S.A.

Fábrica de Bloques y Adoquines



	MEDIDAS NOMINALES			MEDIDAS REALES		
	ANCHO	ALTO	LARGO	ANCHO	ALTO	LARGO
CENTRIMETROS	15.40	20.32	40.64	9.21	19.37	39.68
PULGADAS	6.00	8.00	16.00	3 - 5/8	7 - 5/8	15 - 5/8

ESPECIFICACIONES				
NORMA	ESF. PROM. DE COMP.		ESF. INDIVIDUAL DE COMP.	
	LB/PLG <sup>2</sup>	Mpa	LB/PLG <sup>2</sup>	Mpa
ASTM C-90 (ESTRUCTURAL)	1 900,00	13,10	1 700,00	11,70
ASTM C-129 (NO ESTRUCTURAL)	600,00	4,14	500,00	3,45



LIC. RICARDO A. JUSTAVINO B.  
EJECUTIVO DE VENTAS



+507 6206-7791  
+507 6920-1522



coinpasa@empresaspretelt.com  
ventas@empresaspretelt.com



El Tejar, Alanje - Chiriquí,  
Rep. de Panamá



www.empresaspretelt.com

# EMPRESAS PRETEL