

# ADOQUIN HOLLAND 10 X 20 X 8

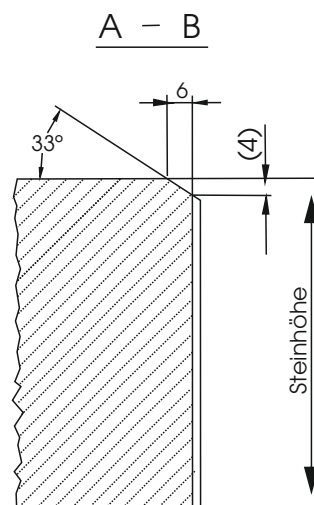
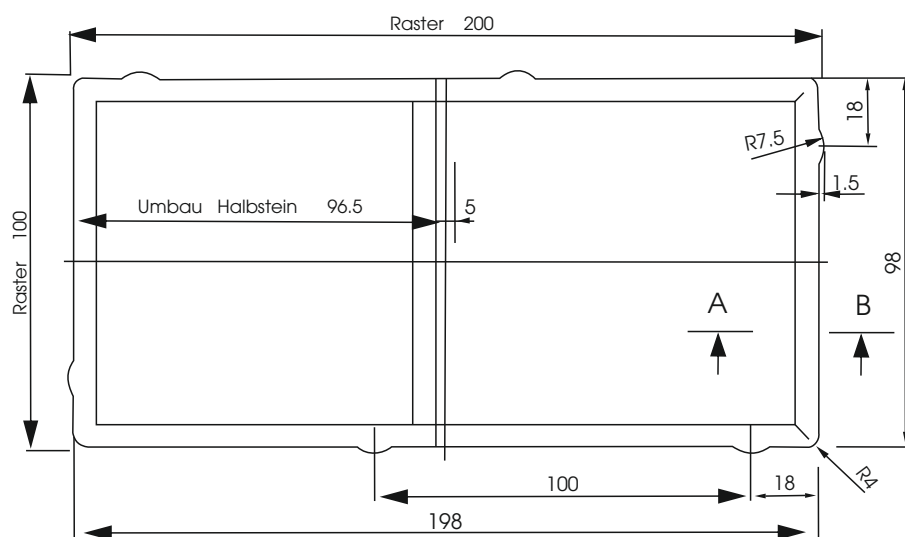
50 unidades x cada  $\text{m}^2$   
11.52  $\text{m}^2$  pallet

# COINPA, S.A.

Fábrica de Bloques y Adoquines



	MEDIDAS NOMINALES			MEDIDAS REALES		
	ANCHO	ALTO	LARGO	ANCHO	ALTO	LARGO
CENTRIMETROS	10.00	8.00	20.00	9.8	7.8	19.8
PULGADAS	3.93	3.15	7.87	3.86	3.07	7.79



LIC. RICARDO A. JUSTAVINO B.  
EJECUTIVO DE VENTAS



+507 6206-7791  
+507 6920-1522



coinpasa@empresaspretelt.com  
ventas@empresaspretelt.com



El Tejar, Alanje - Chiriquí,  
Rep. de Panamá

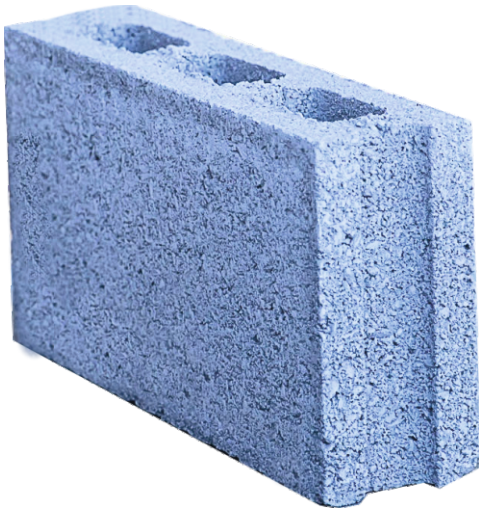


www.empresaspretelt.com

# EMPRESAS PRETEL

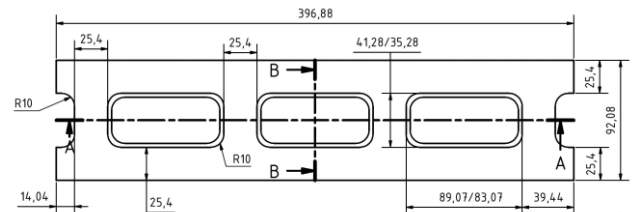
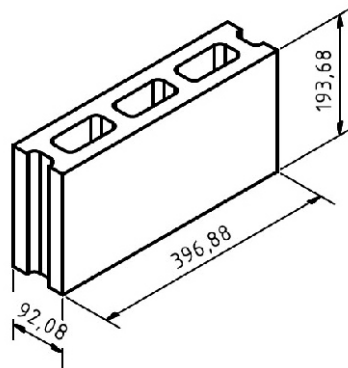
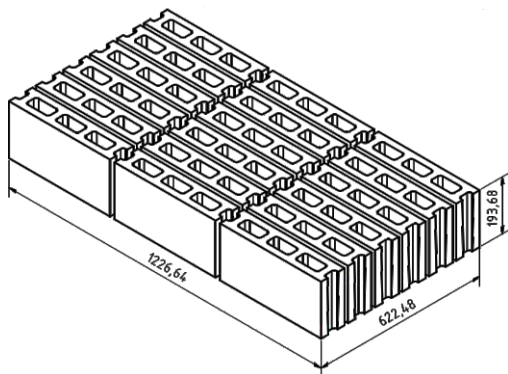
# BLOQUE 4 X 8 X 16 (LARGO) 180 Unidades x Pallet

**COINPA, S.A.**  
Fábrica de Bloques y Adoquines



	MEDIDAS NOMINALES			MEDIDAS REALES		
	ANCHO	ALTO	LARGO	ANCHO	ALTO	LARGO
CENTRIMETROS	10.16	20.32	40.64	9.21	19.37	39.68
PULGADAS	4.00	8.00	16.00	3 - 5/8	7 - 5/8	15 - 5/8

ESPECIFICACIONES				
NORMA	ESF. PROM. DE COMP.		ESF. INDIVIDUAL DE COMP.	
	LB/PLG <sup>2</sup>	Mpa	LB/PLG <sup>2</sup>	Mpa
ASTM C-90 (ESTRUCTURAL)	1,900.00	13.10	1,700.00	11.70
ASTM C-129 (NO ESTRUCTURAL)	600.00	4.14	500.00	3.45



LIC. RICARDO A. JUSTAVINO B.  
EJECUTIVO DE VENTAS



+507 6206-7791  
+507 6920-1522



coinpasa@empresaspretelt.com  
ventas@empresaspretelt.com



El Tejar, Alanje - Chiriquí,  
Rep. de Panamá

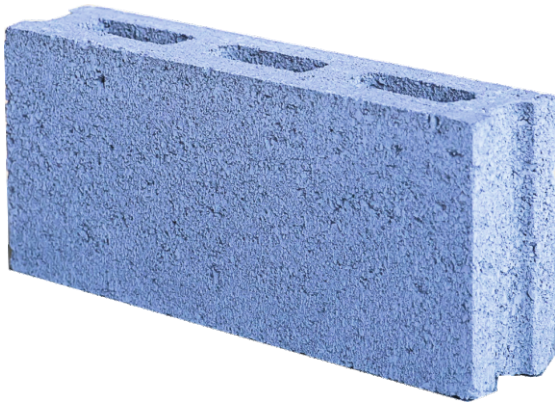


www.empresaspretelt.com

## EMPRESAS PRETEL

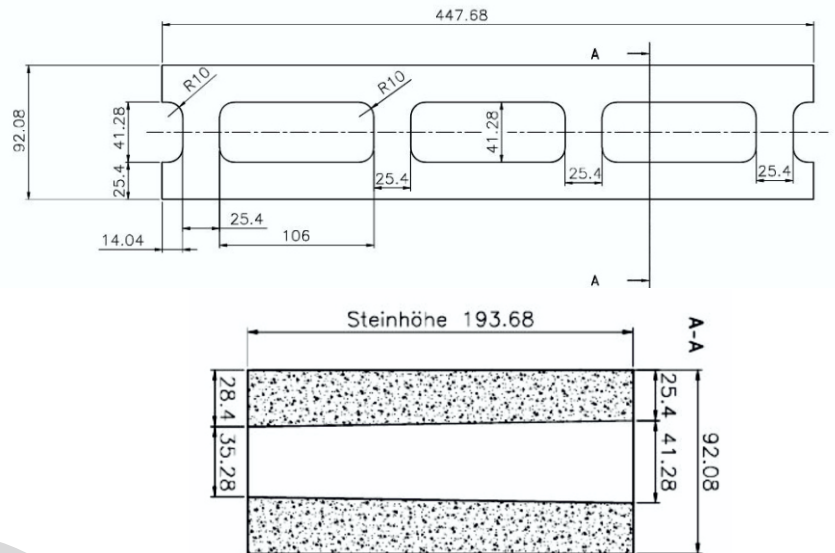
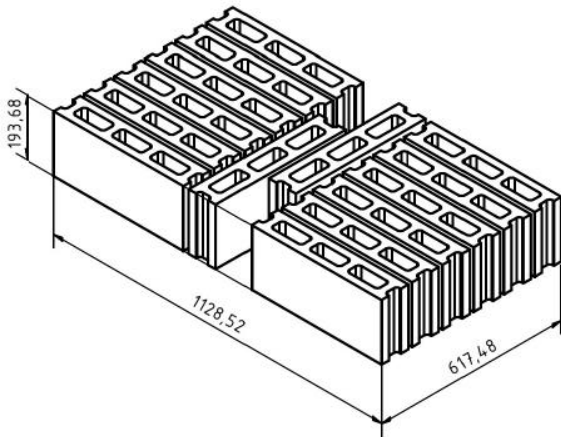
# BLOQUE 4 X 8 X 18 (LARGO) 140 Unidades x Pallet

**COINPA, S.A.**  
Fábrica de Bloques y Adoquines



	MEDIDAS NOMINALES			MEDIDAS REALES		
	ANCHO	ALTO	LARGO	ANCHO	ALTO	LARGO
CENTRIMETROS	10.16	20.32	45.72	9.21	19.37	44.77
PULGADAS	4.00	8.00	18.00	3 - 5/8	7 - 5/8	17 - 5/8

ESPECIFICACIONES				
NORMA	ESF. PROM. DE COMP.		ESF. INDIVIDUAL DE COMP.	
	LB/PLG <sup>2</sup>	Mpa	LB/PLG <sup>2</sup>	Mpa
ASTM C-90 (ESTRUCTURAL)	1,900.00	13.10	1,700.00	11.70
ASTM C-129 (NO ESTRUCTURAL)	600.00	4.14	500.00	3.45



LIC. RICARDO A. JUSTAVINO B.  
EJECUTIVO DE VENTAS



+507 6206-7791  
+507 6920-1522



coinpasa@empresaspretelt.com  
ventas@empresaspretelt.com



El Tejar, Alanje - Chiriquí,  
Rep. de Panamá



www.empresaspretelt.com

## EMPRESAS PRETEL

# BLOQUE 6 X 8 X 16

120 Unidades x Pallet

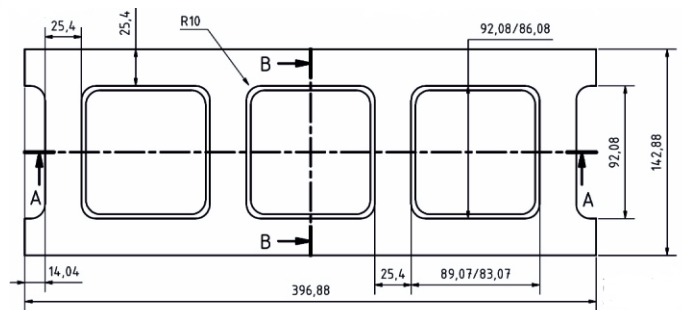
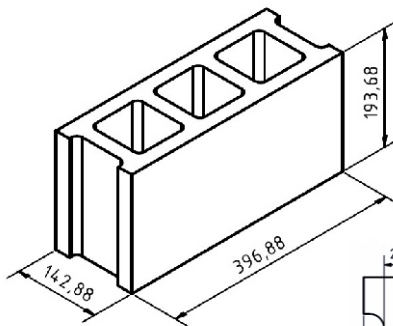
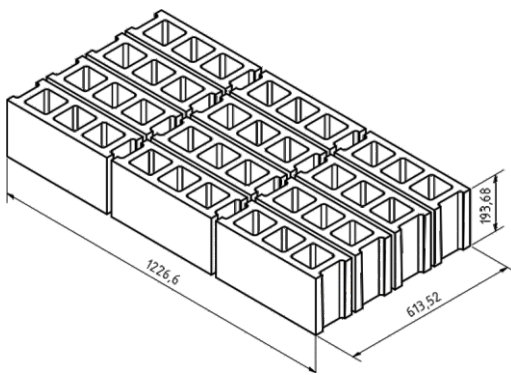
# COINPA, S.A.

Fábrica de Bloques y Adoquines



	MEDIDAS NOMINALES			MEDIDAS REALES		
	ANCHO	ALTO	LARGO	ANCHO	ALTO	LARGO
CENTRIMETROS	15.40	20.32	40.64	9.21	19.37	39.68
PULGADAS	6.00	8.00	16.00	3 - 5/8	7 - 5/8	15 - 5/8

ESPECIFICACIONES				
NORMA	ESF. PROM. DE COMP.		ESF. INDIVIDUAL DE COMP.	
	LB/PLG <sup>2</sup>	Mpa	LB/PLG <sup>2</sup>	Mpa
ASTM C-90 (ESTRUCTURAL)	1 900,00	13,10	1 700,00	11,70
ASTM C-129 (NO ESTRUCTURAL)	600,00	4,14	500,00	3,45



LIC. RICARDO A. JUSTAVINO B.  
EJECUTIVO DE VENTAS



+507 6206-7791  
+507 6920-1522



coinpasa@empresaspretelt.com  
ventas@empresaspretelt.com



El Tejar, Alanje - Chiriquí,  
Rep. de Panamá



www.empresaspretelt.com

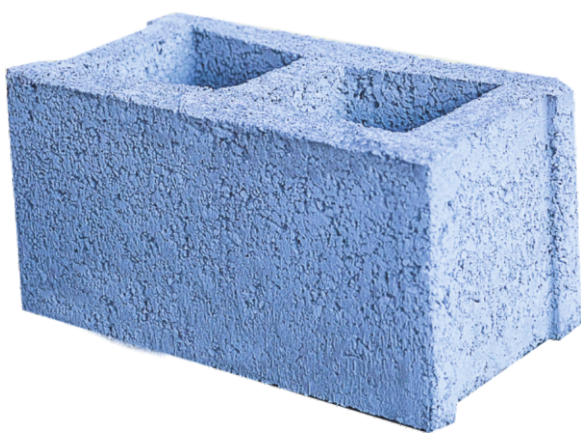
# EMPRESAS PRETELTA

# BLOQUE 8 X 16 X 20

60 Unidades x Pallet

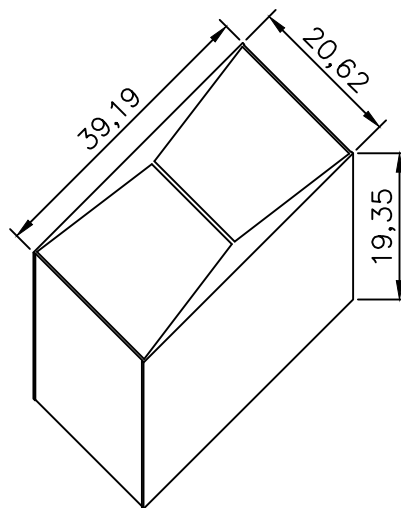
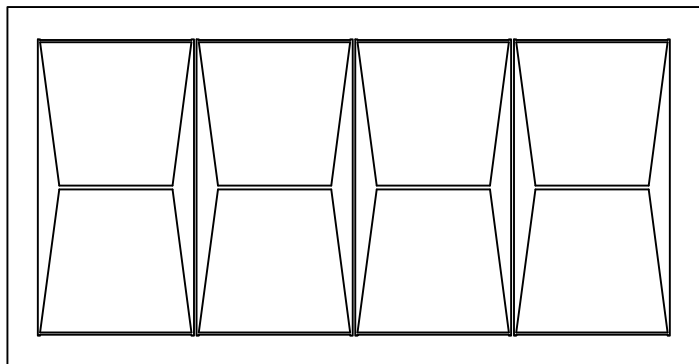
# COINPA, S.A.

Fábrica de Bloques y Adoquines



	MEDIDAS NOMINALES			MEDIDAS REALES		
	ANCHO	ALTO	LARGO	ANCHO	ALTO	LARGO
CENTRIMETROS	19.4	19.4	39.7	20.62	19.35	39.19
PULGADAS	7.63	7.63	15.63	8.12	7.62	15.43

ESPECIFICACIONES				
NORMA	ESF. PROM. DE COMP.		ESF. INDIVIDUAL DE COMP.	
	LB/PLG <sup>2</sup>	Mpa	LB/PLG <sup>2</sup>	Mpa
ASTM C-90 (ESTRUCTURAL)	1,900.00	13.10	1,700.00	11.70
ASTM C-129 (NO ESTRUCTURAL)	600.00	4.14	500.00	3.45



LIC. RICARDO A. JUSTAVINO B.  
EJECUTIVO DE VENTAS



+507 6206-7791  
+507 6920-1522



coinpasa@empresaspretelt.com  
ventas@empresaspretelt.com



El Tejar, Alanje - Chiriquí,  
Rep. de Panamá



www.empresaspretelt.com

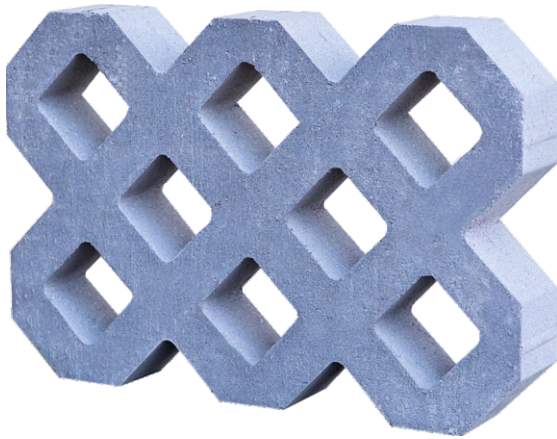
# EMPRESAS PRETEL

# GRAMMA BLOCK

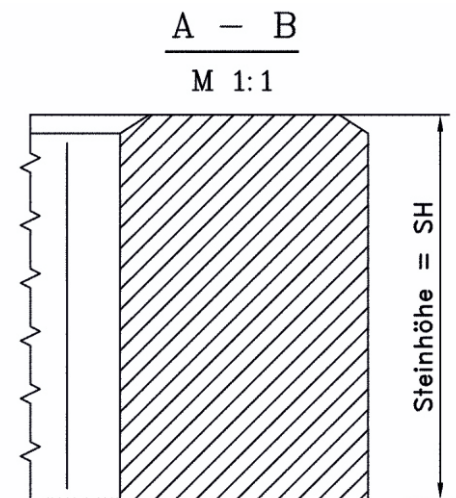
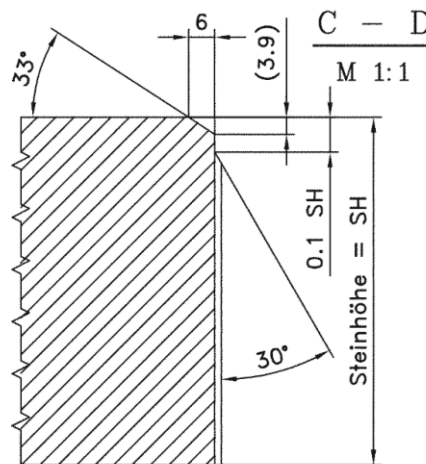
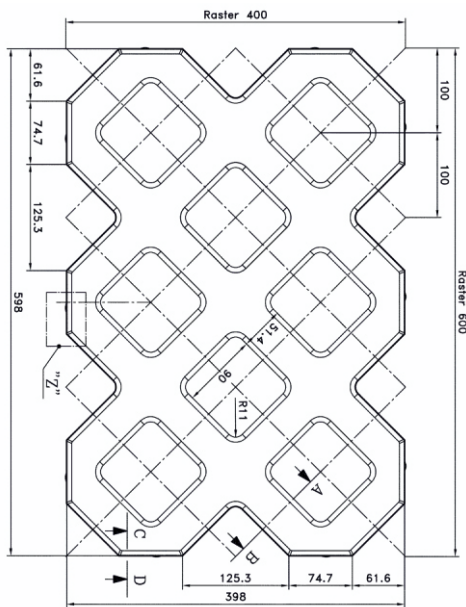
42 Unidades x Pallet

# COINPA, S.A.

Fábrica de Bloques y Adoquines



	MEDIDAS NOMINALES			MEDIDAS REALES		
	ANCHO	ALTO	LARGO	ANCHO	ALTO	LARGO
CENTRIMETROS	40.00	8.00	60.00	39.80	7.80	59.80
PULGADAS	15.75	3.15	23.62	15.67	3.07	23.54



LIC. RICARDO A. JUSTAVINO B.  
EJECUTIVO DE VENTAS



+507 6206-7791  
+507 6920-1522



coinpasa@empresaspretelt.com  
ventas@empresaspretelt.com



El Tejar, Alanje - Chiriquí,  
Rep. de Panamá



www.empresaspretelt.com

# EMPRESAS PRETELTA