

ADOQUIN HOLLAND 10 X 20 X 8

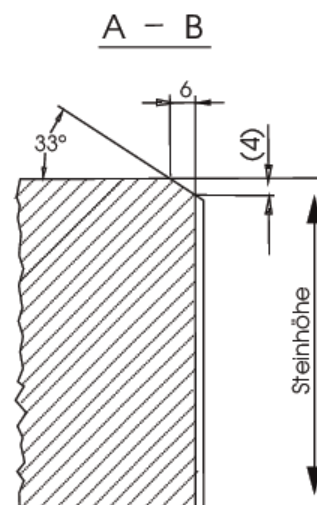
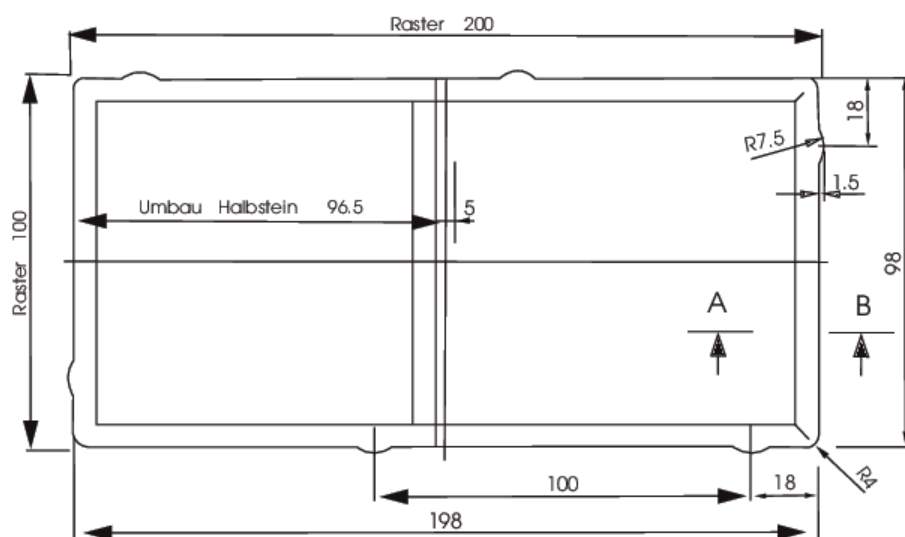
50 unidades x cada m^2
11.52 m^2 pallet

COINPA, S.A.

Fábrica de Bloques y Adoquines



	MEDIDAS NOMINALES			MEDIDAS REALES		
	ANCHO	ALTO	LARGO	ANCHO	ALTO	LARGO
CENTRIMETROS	10.00	8.00	20.00	9.8	7.8	19.8
PULGADAS	3.93	3.15	7.87	3.86	3.07	7.79



LIC. RICARDO A. JUSTAVINO B.
EJECUTIVO DE VENTAS



+507 6206-7791
+507 6920-1522



coinpasa@empresaspretelt.com
ventas@empresaspretelt.com



El Tejar, Alanje - Chiriquí,
Rep. de Panamá



www.empresaspretelt.com

EMPRESAS PRETEL